

GUIA DE ORIENTAÇÃO DE MONTAGEM

BALCÃO IMPÉRIA PREMIUM

ITEM	QUANTIDADE	COMPONENTES	ATE CURVO	COMP. CURVO	BALC. ATE L.	BALC. ATE RETO	ATE RETO 3 MESANINHO	L SEM MESANINHO	MESANINO RETO
H	G	F	E	D	C	B	A	MAD. AÇO	MESC. AÇO
PAR. MS. 353	TAPA FERRO	MINIPIX	TABOIMINI	PAR. MS. 312	INTELAJON S.16 x 1"	PASLA 80 060	BOLSA AMER. M6 x 13		
6	0	0	0	47	8	0	15	10	10
4	0	0	0	26	4	0	14	14	10
4	34	34	34	14	6	1	14	14	10
4	0	34	34	14	6	1	14	14	10
4	17	0	17	10	4	0	10	10	10
4	17	0	17	18	4	0	10	10	10
0	14	0	14	6	4	0	6	6	6
0	0	0	0	6	4	0	6	6	6
0	14	14	14	10	4	0	8	6	6
0	14	14	14	8	6	0	6	6	6
4	10	0	10	12	4	0	1	1	1
4	4	0	4	4	0	0	8	8	4
4	4	0	4	4	0	0	4	4	4
4	4	0	4	4	0	0	4	4	4

RECOMENDAÇÕES

Cuidados na montagem

Iniciar a montagem forrando o chão com a própria embalagem do produto, para que não cause nenhum dano ao produto durante a montagem.

Manutenção e limpeza

Não utilizar produtos abrasivos como solventes, lixas... Para a limpeza utilizar flanela limpa e seca.

Exposição

Evite colocar o móvel em exposição ao sol e próximo a fonte de calor. Não expor o móvel a ação de líquidos ou ambientes com umidade excessiva.

*Espécies arbóreas utilizadas: Eucalyptus spp ou Pinus spp

*Os materiais desse produto podem ser reutilizados, como espuma, madeira, plástico, tecido, pistão e metais.

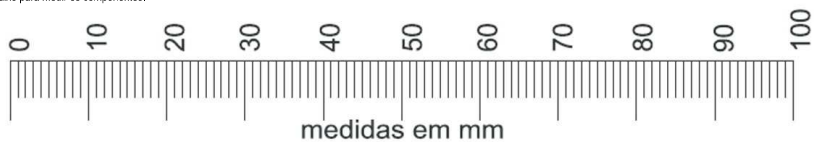
*A madeira utilizada é proveniente de manejo florestal certificado FSC® e uso limitado de substâncias perigosas.

*Ao descartar nosso produto recomendamos: reciclagem de material.

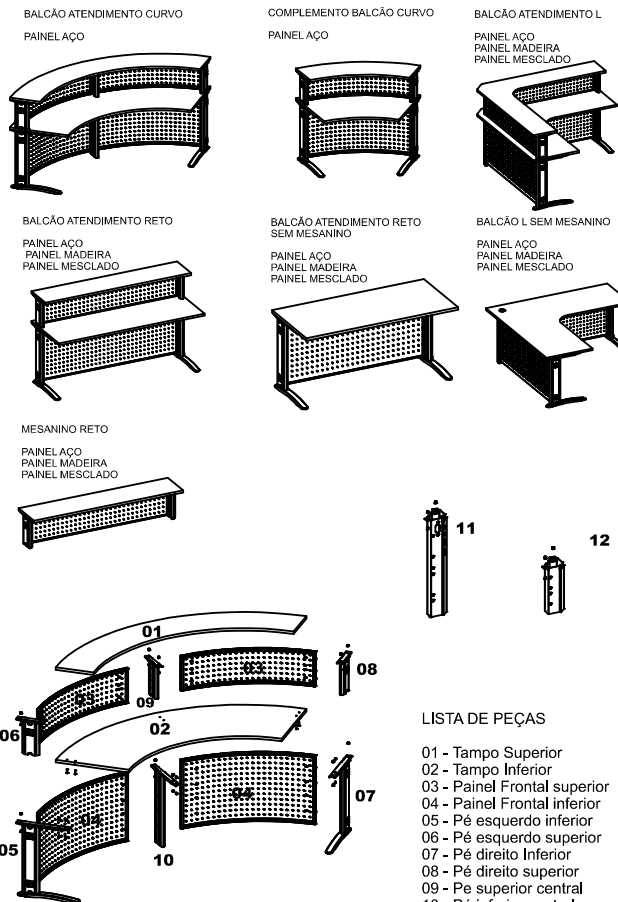
Informações gerais

Para maiores informações sobre a montagem e desmontagem, em casos para acionar a garantia do produto ou ainda em necessidade de assistência técnica, por favor entrar em contato com o logista onde foi efetuada a compra.

Utilizar a régua abaixo para medir os componentes.



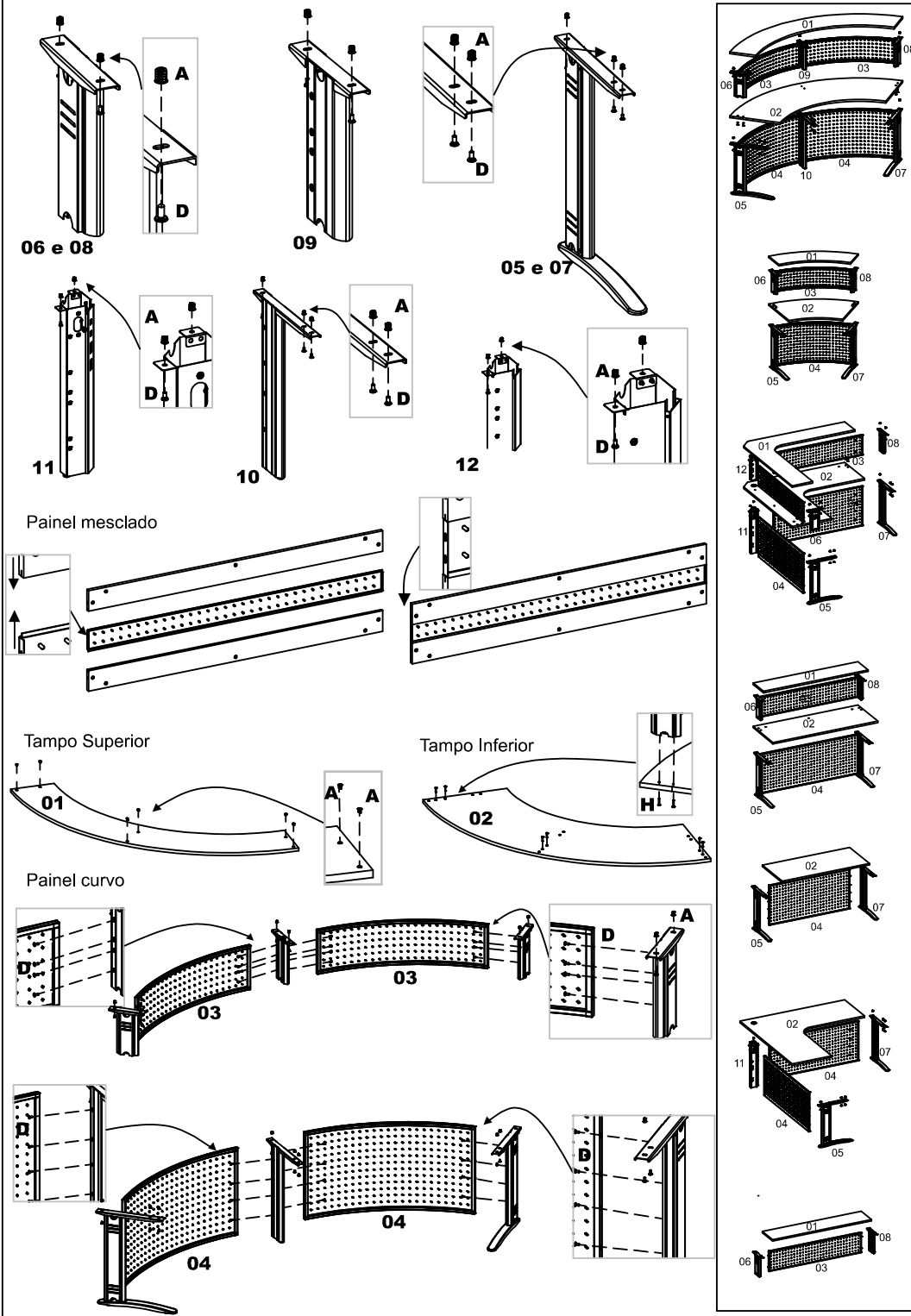
medidas em mm



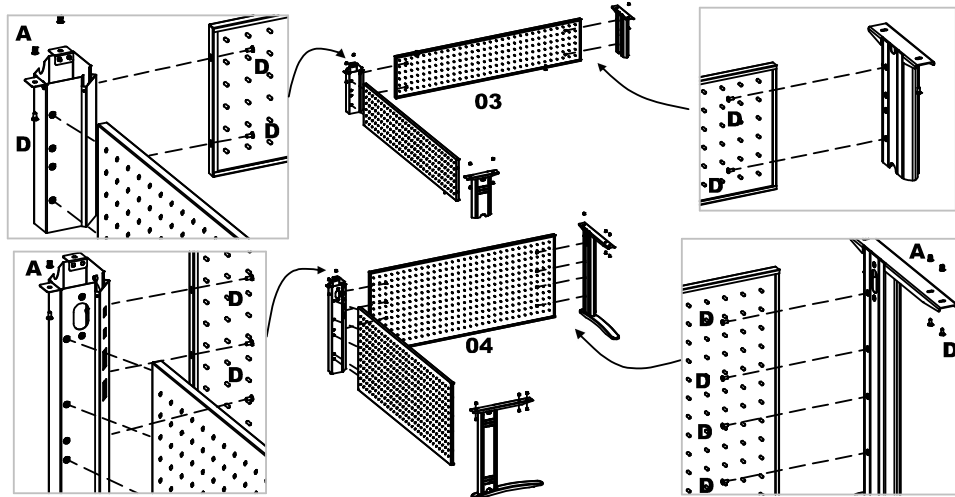
LISTA DE PEÇAS

- 01 - Tampo Superior
- 02 - Tampo Inferior
- 03 - Painel Frontal superior
- 04 - Painel Frontal inferior
- 05 - Pé esquerdo inferior
- 06 - Pé esquerdo superior
- 07 - Pé direito Inferior
- 08 - Pé direito superior
- 09 - Pé superior central
- 10 - Pé inferior central
- 11 - Pé carambola inferior
- 12 - Pé carambola superior

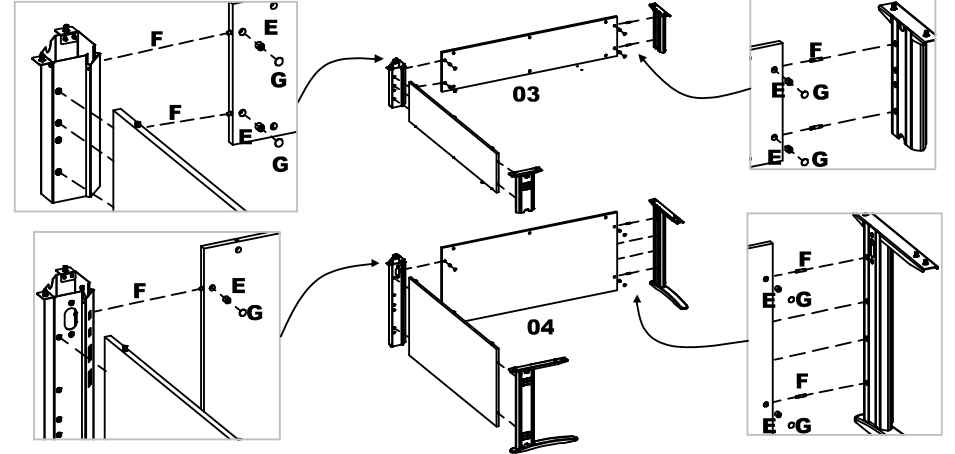
Abaixo sinalizadas, as ferramentas não fornecidas, mas necessárias para a montagem do produto.



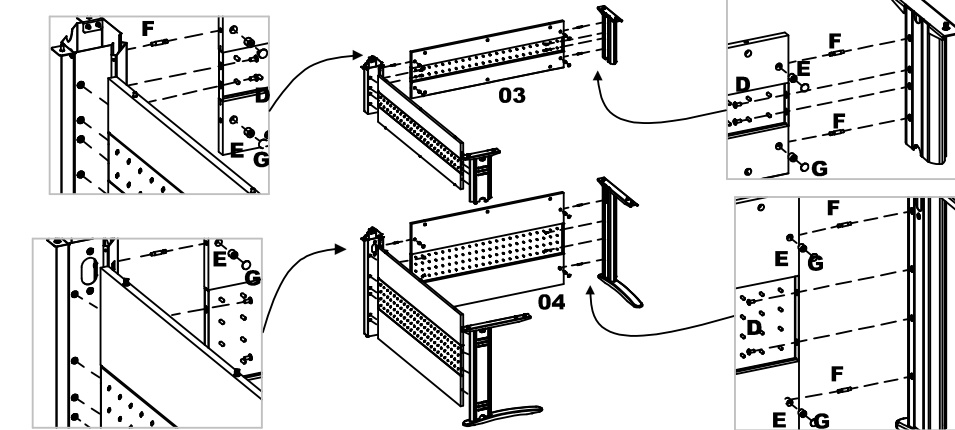
Panel aço



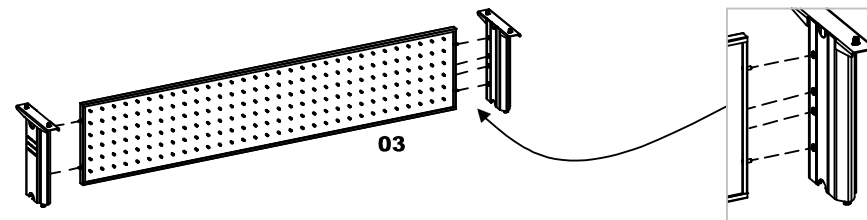
Panel madeira



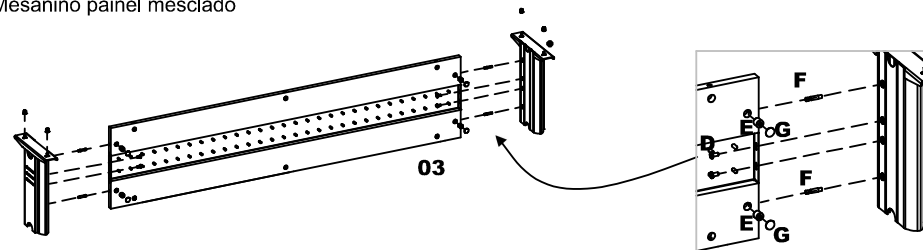
Panel mesclado



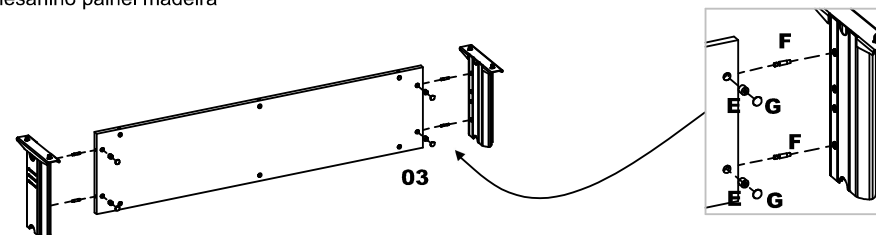
Mesantino painel aço



Mesantino painel mesclado



Mesantino painel madeira



Colocação do tampo

